

Sensor buitenlamp

L 12 S

zilver
EAN 4007841 657918
art.nr. 657918



Max. 60W



infrared sensor
180°



max. 10 m



IP44



90° verticaal



2 - 2000 lux



8 sec - 35 min



ideaal 2 m



energy saving

3 years

manufacturer's
warranty steinel.de/
garantie

Funcatiebeschrijving

Ziet er geweldig uit, ook m.b.t. de prijs. Design-sensorbuitenlamp L 12 S, ideaal voor huizenfronten en entrees, 180° registratiehoek, reikwijdte tot 10 m, tijd- en inschakelniveau instelbaar, sensor verticaal 90° draaibaar voor een exacte aanpassing aan het registratiebereik, aluminium paneel.

Technische gegevens

Afmetingen (L x B x H)	108 x 155 x 272 mm
Met lampjes	Nee
Fabrieksgarantie	3 jaar
Instellingen via	Potentiometers
Met afstandsbediening	Nee
Variant	zilver
VPE1, EAN	4007841657918
Toepassing, plaats	Buiten
Toepassing, ruimte	Buiten, entree, rondom het huis, terras / balkon, tuin & oprit
Montageplaats	wand
Slagvastheid	IK03
Bescherming	IP44
Beschermingsklasse	II
Omgevingstemperatuur	van -20 tot 40 °C
Materiaal van de behuizing	Aluminium
Materiaal van de afdekking	Kunststof opaal
Stroomtoevoer	230 – 240 V / 50 Hz

Slavemodus instelbaar	Nee
Onderkruipbescherming	Ja
verkleining van de registratiehoek per segment mogelijk	Ja
Elektronische instelling	Nee
Mechanische instelling	Nee
Reikwijdte radiaal	r = 3 m (14 m ²)
Reikwijdte tangenciaal	r = 10 m (157 m ²)
Schemerschakelaar	Ja
Afdek materiaal	stickers
Type lichtbron	lamp voor universeel gebruik
Sokkel	E27
Soft-lightstartfunctie	Nee
Schemerinstelling	2 – 2000 lx
Tijdinstelling	8 s – 35 Min.
basislichtfunctie	Nee
Koppeling	Nee
Optimale montagehoogte	2 m

<https://www.steinel.de>

Technische wijzigingen voorbehouden

05.2025 Pagina 1 van 2

Sensor buitenlamp

L 12 S

zilver

EAN 4007841 657918

art.nr. 657918

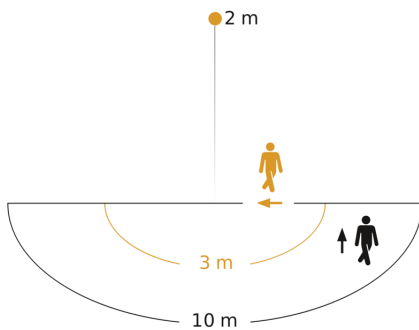


Technische gegevens

Vermogen	60 W
Eigen verbruik	0,55 W
Montagehoogte max.	3,00 m

Registratiehoek	180 °
Product categorie	Sensor buitenlamp

Registratiebereik

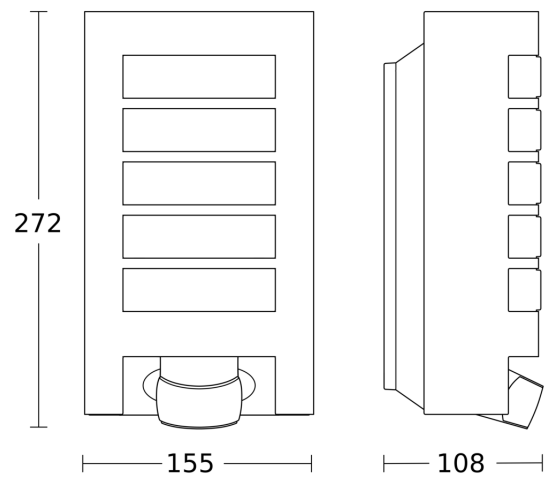


Mogelijke montagehoogte: 1,80 m - 3,00 m

Oranje: radiaal

Zwart: tangentiaal

Maten



aansluitschema

